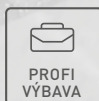


DUORO®

X-COMFORT PROFI XL

ROBOTICKÝ VYSAVAČ
S ALL COMFORT STANICÍ



RoboZone®

Obsah

Bezpečnostní informace	4
Obsah balení	6
Popis vysavače	7
Popis automatické čistící stanice	9
Instalace čistící stanice	11
Plnění nádrže na vodu, Zapnutí robotického vysavače	12
Nabíjení, Párování mobilní aplikace, Nastavení a aktivace Wi-Fi	13
Tipy pro první úklid, Vysávání a vytírání	14
Režimy úklidu, Péče o mopy, Způsob úklidu	15
Úklid v patře domu, Další funkce	16
Běžná údržba	18
Automatické čištění stanice, Výměna sáčku na nečistoty	22
Technické parametry	23
Odstraňování potíží	24
Řešení problémů	25

Děkujeme Vám, že jste si zakoupili robotický vysavač ROBZONE DUORO X-COMFORT XL
Před použitím si podrobně prostudujte kapitolu „pravidla bezpečného používání“, aby bylo používání robotického vysavače skutečně bezpečné.

Návod k použití

Před použitím, si nejprve důkladně prostudujte tento návod k použití a vždy se řiďte postupy, které jsou v něm uvedeny.

Děkujeme, že jste si vybrali **robotický vysavač značky Robzone**.

Tento návod k použití vám dá základní informace o tom, jak robotický vysavač (dále jen robot) používat, dozvíte se, jak celé zařízení nainstalovat do domácnosti a jak o robota pečovat, abyste dosáhli jeho maximální efektivity.

Kdybyste měli během používání jakékoliv další otázky, neváhejte kdykoliv kontaktovat naši zákaznickou linku, kde jsme připraveni zodpovědět jakoukoliv vaši otázku.

Pro maximální využití všech funkcí doporučujeme prostudovat i návod k užívání mobilní aplikace Robzone Robot. Pro nainstalování aplikace naskenujte QR kód, nebo zadejte vyhledávání aplikace RobZone Robot v App Store, nebo Google play.



Aplikace ke stažení



Návod k aplikaci

Upozornění



- Robotický vysavač může po rozbalení vykazovat stopy vlhkosti způsobené testováním. Každý robot před odesláním zákazníkovi prochází důkladným testem, proto můžete v nádržích najít zbylé kapky vody. Nejedná se o vadu vysavače nebo sníženou kvalitu produktu.
- Pro plné využití všech funkcí robota a mobilní aplikace doporučujeme před začátkem používání provést v mobilní aplikaci upgrade firmwaru robota na poslední verzi.

Domácí WiFi připojení

Robotický vysavač pro bezproblémové fungování vyžaduje stabilní WiFi připojení s frekvencí routeru výhradně 2,4 GHz. Frekvence 5 GHz není podporována. Pokud je váš domácí router duální, zajistěte jeho stále přepnutí na 2,4 GHz.

V případě, že chcete používat robotický vysavač ve dvou patrech je nezbytné, aby obě patra byla pokryta shodnou WiFi. Stejně pravidlo platí při úklidu jednoho většího podlaží. Pokud máte domácnost pokrytu více kanály WiFi, může být správné fungování robota narušeno. V případě, že celou domácnost nepokrývá jedna WiFi doporučujeme instalovat Mesh síť, která stabilní pokrytí zajistí.

Při potížích doporučujeme:

- Zkontrolovat stav a nastavení domácí WiFi sítě.
- Zkušebně odpojit ostatní zařízení od WiFi.
- Přemístit vysavač blíže k vysílači WiFi signálu.
- Zřízení domácí Mesh sítě.

Bezpečnostní informace

Tento produkt je určen výhradně k domácímu úklidu omyvatelných podlahových krytin a kobců. Nikdy robota nepoužívejte k úklidu venkovních prostor, balkónů, nebo teras. Robot není určen k úklidu komerčních ploch, nebo průmyslových objektů.

Robot nesmí přijít do přímého kontaktu s vodou či jinou tekutinou. Není určen k vysávání tekutin, ale výhradně pro mokré vytírání. V žádném případě robota nečistěte mokrým hadříkem, ale pouze na sucho.

- Nikdy si nestoupejte, nebo nesedejte na robota, tak na nabíjecí stanici All Comfort (dále jen stanice).
- Nikdy nezvedejte stanici za spodní část, abyste předešli jejímu pádu.
- Nikdy nepoužívejte jiné, než doporučené čisticí prostředky, jinak hrozí poškození robota, nebo stanice.
- Nepokládejte žádné předměty do čisticí části stanice.
- Robota i stanici čistěte vždy pouze ve vypnutém stavu.
- Před prvním úklidem odstraňte z uklízené místnosti všechny kabely, aby nemohlo dojít k jejich namotání.
- Robot ani stanice nejsou dětské hračky. Během úklidu, držte děti i domácí mazlíčky, z dosahu uklízejícího robota.
- Nedovolte robotovi nasát jakékoli hořící předměty, jako cigaretové nedopalky, zápalky apod.
- Nepoužívejte tento produkt, při teplotách vyšších než 40°C a nižších než 0°C.
- Během úklidu, se nedotýkejte žádného z rotujících kartáčů, abyste předešli zranění.
- Před úklidem odstraňte z podlahy všechny ostré předměty, jako sklo, hřebíky apod., aby nedošlo k poškrábání podlahy.
- Ujistěte se, že na uklízené podlaze není žádná voda, jinak by mohlo dojít k jejímu nasátí robotem a jeho poškození.
- Stanice musí být umístěna v místnosti, na rovné podlaze a mimo dosah zdrojů tepla a vody.
- Nikdy robota nezvedejte za pohyblivé části.
- Před úklidem, odstraňte z místnosti křehké cenné předměty, jako například vázy apod., aby během úklidu nedošlo k jejich poškození.
- Používejte výrobek pouze v souladu s tímto návodem. Výrobce neručí za zranění způsobená nesprávným používáním.
- Robot se smí nabíjet pouze na originální a k tomu určené stanici.
- Nikdy baterii nerozebírejte ani jinak neupravujte.
- Pokud nebudete stanici delší dobu používat, vytáhněte její napájecí kabel ze zásuvky.
- Použité baterie, vyhazujte pouze na místech k tomu určených.
- Ujistěte se, že napětí ve vaší zásuvce odpovídá napětí označeném na stanici.
- Pokud budete chtít robota a stanici převážet, vždy je před tím vypněte. Též doporučujeme k přepravě používat originální obal.
- K zapojení stanice do zásuvky, používejte vždy pouze originální kabel, jinak hrozí přehřátí, nebo požár.
- Stanice nikdy nesmí být napájena pomocí jakéhokoliv měniče proudu. Použití měniče proudu znamená okamžitý zánik záruky.

- Nikdy nepoužívejte poškozené kabely. Pokud má váš kabel poškozenou izolaci, nebo vykazuje jiné známky poškození, přestaňte ho ihned používat a kontaktujte naši zákaznickou linku.
- Pokud nebude robota delší dobu používat, nejprve ho plně nabijte, poté ho vypněte a uložte ho na chladné a suché místo. Robota plně nabijte minimálně každé 3 měsíce, aby nedošlo ke snížení kapacity baterie.

Bezpečnost laseru

Laserový sensor použitý v tomto výrobku odpovídá standardům laserových produktů první třídy podle předpisu EC 60825 – 1:2014 a nevydává žádné škodlivé záření.

Varování

Tento produkt by měli používat pouze děti starší 8 let. Lidé s nedostatkem zkušeností a vědomostí s používáním elektronických zařízení, by měli toto zařízení používat pouze pod dozorem zkušenější osoby a měli by být předem informováni o případných rizicích. Čištění a údržbu by neměli provádět děti, bez dozoru dospělé osoby.

Prohlášení FCC

Toto zařízení je v souladu s částí 15 pravidel FCC. Provoz podléhá následujícím dvěma podmínkám: (1) Toto zařízení nesmí způsobovat škodlivé rušení a (2) toto zařízení musí akceptovat jakékoli přijaté rušení, včetně rušení, které může způsobit nežádoucí spuštění. Jakékoli změny nebo úpravy, které nejsou výslovně schváleny stranou odpovědnou za shodu, by mohly zrušit oprávnění uživatele provozovat zařízení.

Poznámka: Toto zařízení bylo testováno a bylo zjištěno, že vyhovuje limitům pro digitální třídu B zařízení podle části 15 pravidel FCC. Tyto limity jsou navrženy tak, aby byly přiměřenou ochranou před škodlivým rušením při instalaci v obytných prostorách. Toto zařízení vytváří používá a může vyzařovat vysokofrekvenční energii a pokud není instalován a používán v souladu s pokyny, může způsobit škodlivé rušení rádiové komunikace. Nicméně nelze zaručit, že při konkrétní instalaci nedojde k rušení. Zda toto zařízení způsobuje škodlivé rušení rozhlasového nebo televizního příjmu, lze zjistit vypnutím a zapnutím. Uživateli doporučujeme, aby se pokusil napravit rušení některým z uvedených následujících opatření:

- Přeorientujte nebo přemístěte přijímací anténu.
- Zvětšete vzdálenost mezi zařízením a přijímačem.
- Připojte zařízení do zásuvky v jiném okruhu, než ve kterém je připojen přijímač.
- Požádejte o pomoc prodejce nebo zkušeného rádiového/televizního technika.

Informace o vystavení RF

Úroveň maximální přípustné expozice (MPE) se vypočítá na základě vzdálenosti $d=20$ cm mezi zařízením a lidským tělem. Pro splnění parametrů by měla být dodržována vzdálenost mezi zařízením a člověkem 20 cm.

Jak Duoro X-Comfort uklízí

Duoro X-Comfort je vyvinut tak, aby se chytře pohyboval po vašem domově a během jednoho uklízacího cyklu, vyčistil celé podlaží. Vytvoří mapu místností, které pak systematicky, po metodických čtvercích vyčistí. V první fázi úklidu vyčistí prostor podél stěn a nábytku a poté se vrhne na dílčí plochy. Sám zvolí nejlepší postup úklidu, v reálném čase zaznamenává trasu pohybu do aplikace a sleduje kde již byl, a kde ještě ne.

Poznámka: Je možné, že se Duoro X-Comfort přesune do jiné místnosti, ještě před tím, než dokončí úklid v první. To je dáno rozložením místností. Nemějte obavy, než úkol dokončí, vrátí se, aby uklidil oblasti, které vynechal. V průběhu čistícího cyklu se robot může dotýkat rohů místností, nohou židlí a dalšího nábytku, aby co nejlépe uklízel.

Duoro X-Comfort uklízí tak dlouho, dokud nevyčistí celé podlaží. Pokud klesne kapacita baterie ještě před koncem čištění, vyhledá robot nabíjecí základnu, aby se dobil. Poté, co se baterie plně nabije, vrátí se automaticky zpět k práci a úklid dokončí.

Po skončení úklidu se vrátí zpět na nabíjecí stanici, vypere a vysuší mopy a odčerpá špinavou vodu. Odsaje nasbírané nečistoty a začne proces dobíjení, aby byl připraven na další pokyny.

Pro úklid je možné zvolit čištění celého podlaží nebo jen vybraných místností.

Obsah základního balení DUORO X-Comfort Profi XL



**Robotický vysavač
Duoro X-Comfort**



**Plně automatická čistící
stanice All Comfort XL**



Čistící kartáč



Prachový sáček 4 ks
(1 ks instalován ve stanici
+ 1 ks umístěn v krabici
+ 2 ks vložený v nádrži na vodu)



Napájecí kabel



**Aquamax čistící
prostředek s dezinfekcí**



HEPA filtr 2 ks
(1 ks instalován ve vysavači
+ 1 ks umístěn v krabici)



Mopovací sada 2 ks
(1 sada instalována na vysavači
+ 1 sada umístěna v krabici
+ 2 ks vložený v nádrži na vodu)



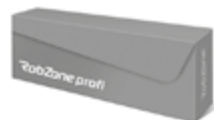
Boční kartáč 2 ks
(1 ks instalován ve vysavači
+ 1 ks umístěn v krabici)



Návod rychlý start



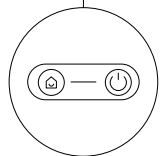
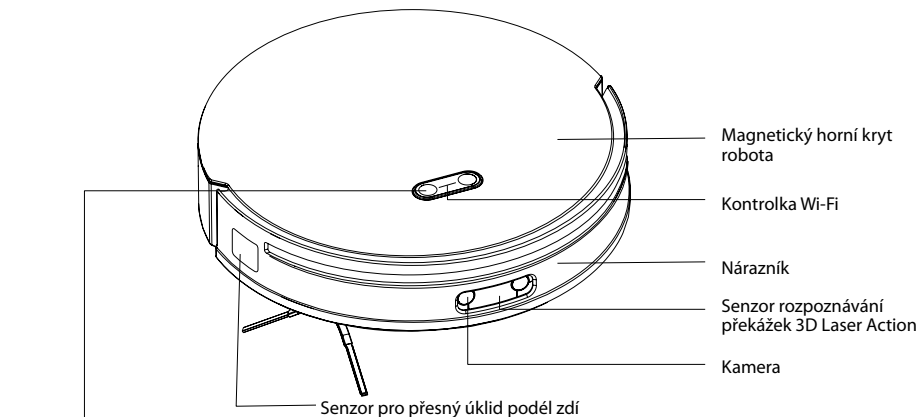
Návod k použití
(návod je volně ke stažení na
www.robzone.cz)



**Kartonový kufřík
pro uložení náhradního
příslušenství**

Obsah balení u jednotlivých modelů se může nepatrně lišit. Součástí každého balení je vždy návod. Aktuální výpis obsahu balení je uveden u konkrétního modelu na www.robzone.cz (www.robzone.sk).

Popis vysavače



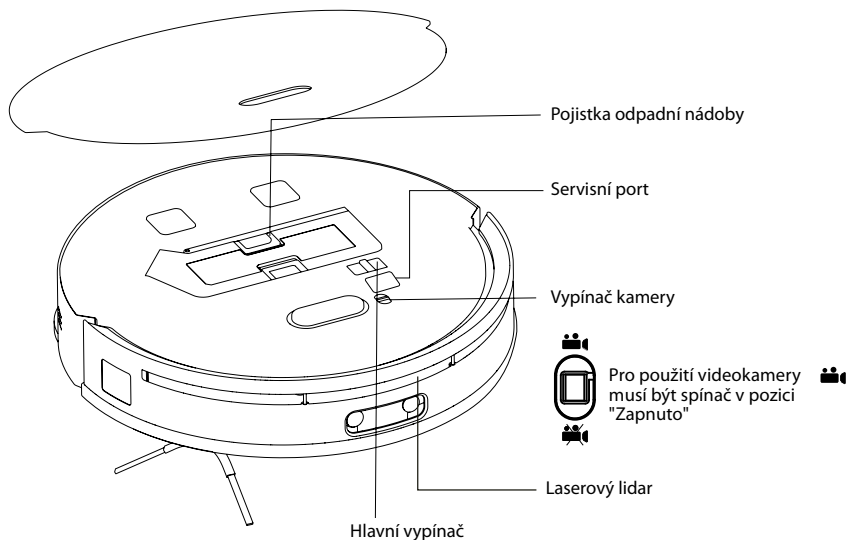
Tlačítko HOME:
Návrat na stanici pro nabíjení – Stisknout


Obnovit tovární nastavení – Stisknout a držet 10 vteřin.

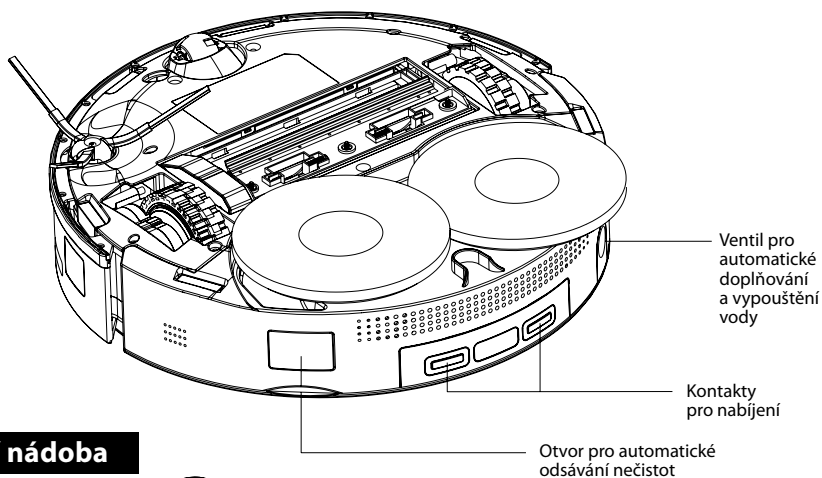
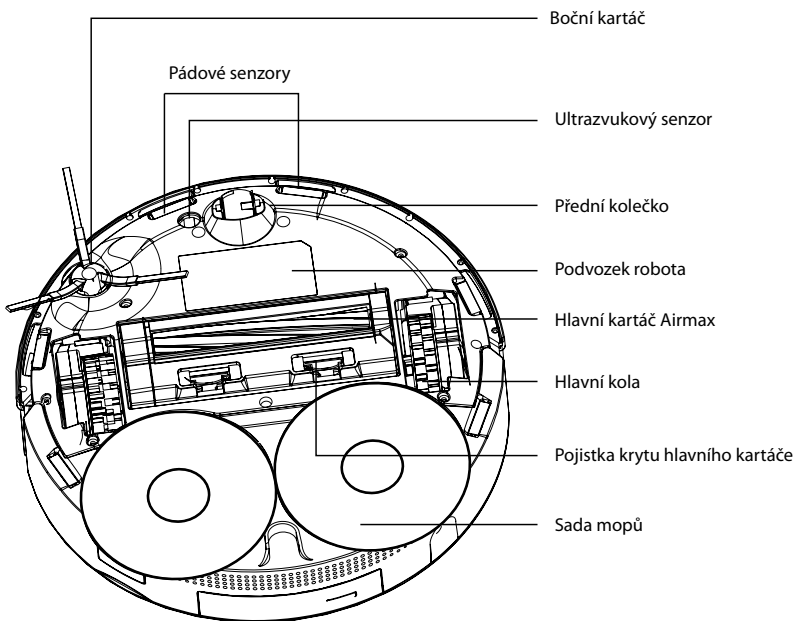
Tlačítko Start/Stop:
Spustit a zastavit úklid – Stisknout

Přerušit aktuální program – Stisknout a držet 3 vteřiny

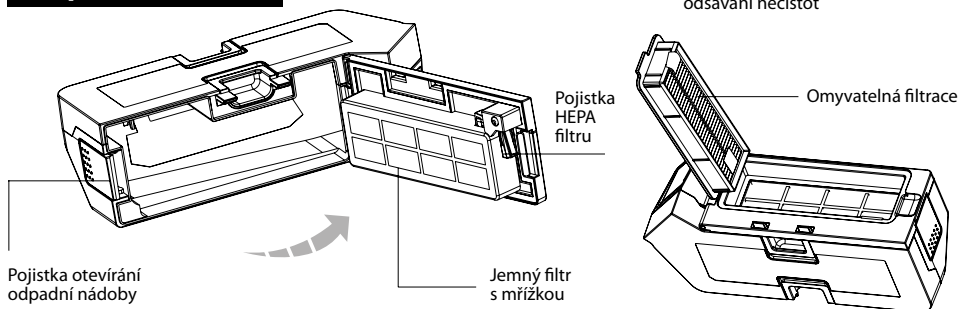
Spuštění párování:
– Stisknout současně tlačítko HOME a tlačítko START/STOP a držet 3 vteřiny



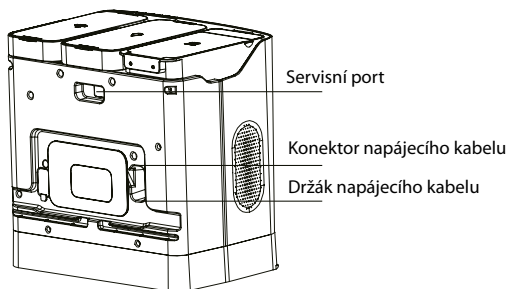
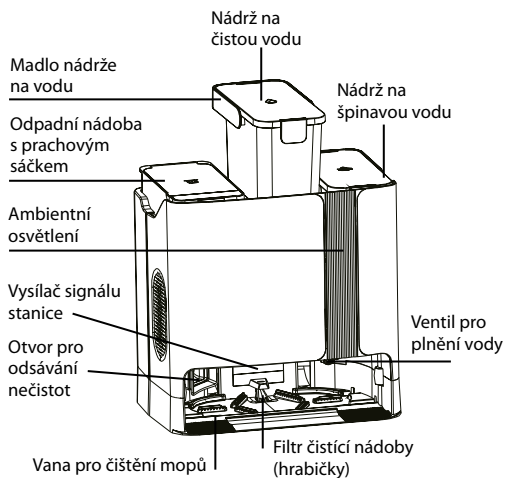
I  O - pro zapnutí a nabíjení robota, musí být v poloze „I“



Odpadní nádoba



Popis automatické čistící stanice

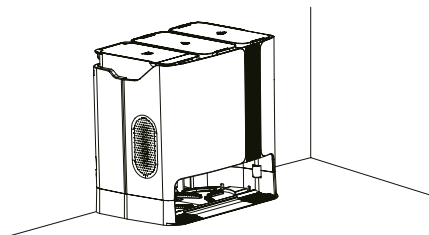


Upozornění !

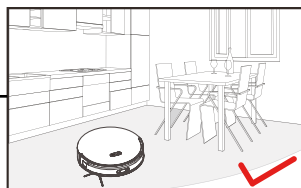
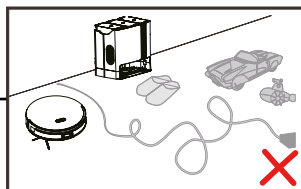
Odstraňte z uklízené podlahy předměty jako jsou kabely, tvrdé a ostré předměty, aby nedošlo, k jejich nasátí, nebo namotání. Také odstraňte z dosahu křehké předměty, jako například vázy, které by mohl robot srazit a poškodit.

Instalace čistící stanice

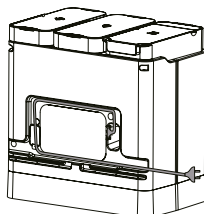
1. Položte stanici na pevnou a rovnou podlahu, ne na koberec.



- Pro spuštění, nebo přerušení aktuálního programu, stiskněte tlačítko START/STOP. Pro ukončení aktuálního programu, stiskněte a držte tlačítko START/STOP po dobu 3 vteřin.
- Pro opuštění stanice a návrat zpět do stanice, stiskněte tlačítko HOME. Vysavač musí být umístěn mimo základnu. Pro spuštění automatického čištění, stiskněte a držte tlačítko HOME po dobu 3 vteřin.
- Pro aktivaci, nebo deaktivaci dětského zámku, stiskněte a držte současně tlačítka Start/Stop a HOME po dobu 6 vteřin.
- Kontrolka nádže na čistou vodu
- Kontrolka nádže na špinavou vodu
- Kontrolka odpadní nádoby
- Kontrolka stavu baterie



2. Zapojte napájecí kabel viz. obrázek a zkontrolujte, zda se rozsvítil displej stanice. Přebytný kabel, namotejte na plastový držák, na zadní straně stanice.



TIP Kabel můžete ze stanice vyvést, jak na levou, tak na pravou stranu.

První zapnutí

1. Čistící stanici zapojte do el. sítě a umístěte ke zdi na omyvatelnou podlahu (ne koberec).
2. Doplňte nádrž na čistou vodu a zkontrolujte umístění prachového sáčku ve stanici.
3. Zapněte robotický vysavač hlavním vypínačem a odstraňte bezpečnostní pásky a výplně.
4. Stáhněte si aplikaci RobzoneRobot do svého telefonu.
5. Spárujte robotický vysavač s aplikací.
6. Zaparkujte robota do čistící stanice.
7. Proběhne automatické spárování robota s čistící stanicí.
8. Nechte robotický vysavač plně nabít, poté bude připraven na první úklid.

Umístění čistící stanice

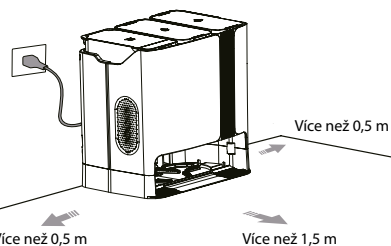
Položte stanici na pevnou a rovnou podlahu (dřevo, dlaždice, neumísťujte stanici na koberec) zády ke zdi a ujistěte se, že v okolí 0,5 m všemi směry, nejsou v dosahu žádné překážky.

Ujistěte se, že na místě, kam jste stanici umístili, je dobrý signál Wi-Fi, pro bezchybné fungování aplikace.

Poté zapojte napájecí kabel do zásuvky.

TIP

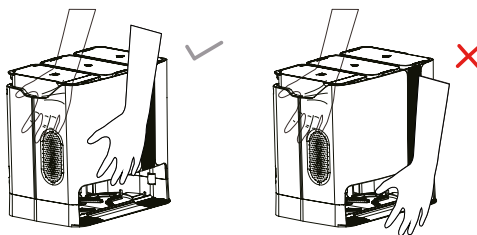
- Volně položený kabel, může být namotán robotem a může dojít k pohybu stanice, nebo její odpojení od elektriny.
- Kontrolky chyb, které je potřeba řešit, se na stanici zobrazí červeně
- a zůstanou svítit.
- Stanici umísťujte vždy do vnitřního prostoru, na rovnou podlahu, mimo zdroje plamene, nebo žáru.
- Pokud umístíte stanici na měkkou podložku, jako např. vyšší koberec, může mít robot problém s najížděním do stanice i s opouštěním stanice.
- Neumísťujte stanici na přímé sluneční světlo, a nebraňte žádnými předměty ve vysílání signálu stanice, jinak může mít robot problém stanici najít.



Nepoužívejte stanici bez vložené nádoby na špinavou a čistou vodu, šáčku na nečistoty a filtru čistící nádoby. Provádějte pravidelnou údržbu stanice, podle pokynů k údržbě. Stanici čistěte pouze suchým hadříkem. Každá stanice prochází tovární výstupní kontrolou funkčnosti a proto je přítomnost malého množství vody, zcela normální.

Změna umístění stanice

V případě potřeby změny polohy stanice, uchopte stanici za madlo na zadní straně a vnitřní část přední strany a zvedněte stanici viz. obrázek. Nikdy nezvedejte stanici za spodní část, jinak riskujete její pád.



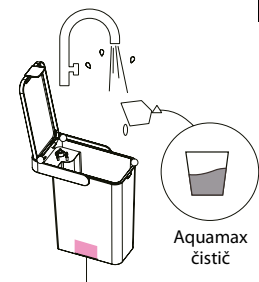
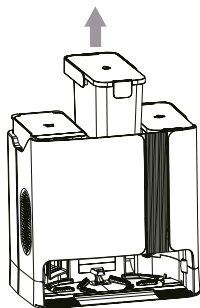
Plnění nádrže na vodu

Stanice pro správné fungování vyžaduje dostatek čisté vody v nádrži, bez toho robot odmítne provést jakékoliv čištění. Pokud bude nádrž prázdná, robot vás upozorní na nutnost doplnění čisté vody, případně vytlít špinavé vody.

Upozornění: Před prvním úklidem je třeba naplnit nádrž čistou vodou i přesto, že robot nebude vytírat. (Doporučujeme první dva úklidy pouze vysávat.)

Vyjměte nádrž na vodu ze stanice, otevřete horní kryt a přidejte **10-15 víček čističe Aquamax** (robot může kvalitně uklízet i bez použití saponátu) a nádrž naplňte čistou vodou až po značku MAX. Zavřete horní kryt nádrže a vložte ji zpět do stanice. Jakmile bude nádrž na čistou vodu prázdná aplikace vás upozorní. Před doplněním není nádrž nikdy úplně prázdná a na dně nádoby zůstává cíleně zbytková voda, aby nedošlo k zavzdušnění doplňovací hadičky.

Nádrž na špinavou vodu se bude plnit postupně odčerpanou vodou po každém prání mopů. Po jejím naplnění špinavou vodu vylijte. Jakmile bude nádrž na špinavou vodu plná, aplikace vás upozorní.



Plovák pro stanovení výšky hladiny čisté vody (uvnitř nádrže).

- TIP**
- Nikdy nepoužívejte jiné čisticí prostředky, než ten doporučený výrobcem, jinak může dojít ke korozi robota, nebo stanice.
 - Nepřidávejte nikdy více čisticího prostředku, než je doporučeno výrobcem. Mohlo by dojít k prokluzu kol robota a tím snížení efektivity úklidu.
 - Nikdy neplňte nádrž horkou vodou, jinak by mohlo dojít k deformaci nádrže.
 - Pokud uvidíte po vyjmutí nádrže ve stanici kapky vody, otřete je suchým hadříkem.
 - Pokud nedojde k úplnému odčerpání špinavé vody po vyprání mopů, zadejte povol k odčerpání vody v aplikaci a poté vyčistěte filtr čisticí nádoby (hrabíčky).

Robotický vysavač má instalovanou vnitřní nádržku na vodu, která je doplňována automaticky z nádrže ve stanici. Tato nádržka je zabudována uvnitř robota a není volně přístupná.

Zapnutí robotického vysavače

Při prvním použití nejprve odstraňte bezpečnostní pěnový chránič v nárazníku.

ZAPNUTÍ

- Odejměte horní kryt robota (magnetická deska).
- Hlavní vypínač přepněte do polohy "I".
- Kontrolka tlačítka Start/Stop se rozblíká. Jakmile kontrolka zůstane svítit je robot připraven.

VYPNUTÍ

- Odejměte horní kryt robota (magnetická deska).
- Hlavní vypínač přepněte do polohy "0".
- Robota je okamžitě vypnutý.
- Ve vypnutém stavu neprobíhá nabíjení robota ve stanici.

- TIP**
- Pokud robot na zapnutí nereaguje je pravděpodobně zcela vybitý. Umístěte ho v zapnutém stavu ručně do nabíjecí stanice. Nabíjení se automaticky aktivuje.
 - Robota zasuňte do otvoru stanice tak, aby se mopy téměř dotýkaly zadní stěny stanice. Boční kola musí zajet až za hranu vany stanice.



Velmi tmavá, černá nebo barevně kontrastní podlaha


Tmavé matné povrchy bez odlesku, mohou způsobovat pohlcování laserového paprsku, proto se může stát, že robotický vysavač vyhodnotí takovou plochu jako nebezpečnou a nevjede na ni. Tato situace může nastat jak na tmavé hladké podlaze, tak na koberci. Vždy záleží na individuálním probarvení podlahové krytiny.

Černý nábytek

V případě, že je v místnosti tmavý nábytek, nebo stěny, nemusí dojít ke správnému odrazu paprsků senzoru v nárazníku. Vysavač se v takovém případě odrazí od překážky odpruženým nárazníkem. Podobné to je v případě, že má vysavač před sebou úzkou překážku (např. noha židle). V těchto případech se nejedná o vadnou funkci vysavače, ale konstrukční vlastnost a je to zcela normální jev. Tento robotický vysavač, je ale navíc vybaven ultrazvukovými senzory, funkcí 3D Laser action a kamerou, které překážky dobře rozpoznají a snižují tak, oproti běžným robotům, pravděpodobnost nárazu.

Nabíjení

Robotický vysavač se automaticky nabíje po skončení každého úklidu. Pokud dojde k vybití baterie během úklidu, dojede se nabít sdo stanice a poté úklid dokončí.

Stiskněte tlačítko  a robot se vrátí na stanici nabíjet. Kontrolka tlačítka během nabíjení svítí a na displeji stanice vyznačuje počet teček stav nabíjení.

Pokud je robot plně nabitý a zaparkovaný ve stanici jsou všechna tlačítka zhasnutá.

Robot je vybaven vysoce výkonnou vestavěnou Li-Ion baterií. Pro její nejlepší kondici ji udržujte během pravidelného používání robota stále plně nabitou tak, že robota ponecháte i mezi úklidy v nabíjecí stanici, která baterii udržuje v ideální stavu.

Informace o stavu baterie je součástí mobilní aplikace.

Pokud dojde k úplnému vybití baterie tak, že robot nereaguje na žádný povel, dejte robota nabít manuálně.

- Robota zasuňte do otvoru stanice tak, aby se mopy téměř dotýkaly zadní stěny stanice.
- Boční kola musí zajet až za hranu vany stanice.

Párování mobilní aplikace

Stáhněte si aplikaci, abyste mohli využívat veškeré funkce robota i stanice:

Postup č. 1:

Naskenujte QR kód na robotickém vysavači (pod horním krytem), stáhněte a nainstalujte bezplatnou aplikaci **RobZone Robot**.

Postup č. 2:

Otevřete na svém mobilním zařízení App store, nebo Google play, dejte vyhledat aplikaci **RobZone Robot** a stáhněte a nainstalujte aplikaci.

Prostudujte si návod pro používání mobilní aplikace.



QR kód ke stažení aplikace



Prostudujte si návod k použití mobilní aplikace.

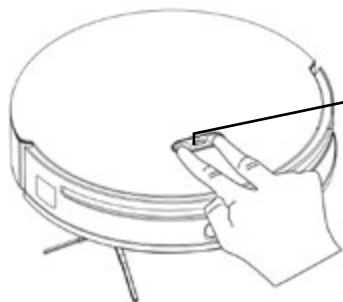
Nastavení a aktivace Wi-Fi

Před spuštěním párování robotického vysavače s aplikací se ujistěte, že vaše domácí WiFi splňuje všechny podmínky pro bezproblémové užívání robota.

Domácí WiFi musí pokrývat celou domácnost stabilním signálem na frekvenci 2,4 GHz. Pokud je váš router duální, zajistěte, aby byla nastavena jako výchozí frekvence 2,4 GHz. Frekvence 5 GHz nebo jiná není aplikací podporována a robot na ní nemůže fungovat.

Pokud plánujete úklid robotem v různých poschodích, opět platí pokrytí WiFi signálem shodným pro obě patra nebo je nutné využít Mesh síť.

Po aktivování WiFi robota stiskněte současně tlačítka HOME a START na těle robota a držte několik vteřin. Hlasová hláška oznámí aktivaci WiFi. Poté je robot připraven k párování do mobilní aplikace.



Stavy Wi-Fi kontrolky

Kontrolka Wi-Fi

- Zhasnutá:** funkce Wi-Fi, je vypnutá.
- Pomalou bliká:** robot je v režimu párování.
- Svítil:** Robot je připojen k Wi-Fi.

TIP

- V případě odpojení robota z domácí sítě Wi-Fi, z důvodu nové konfigurace routeru, změny hesla, nebo jiných důvodů, proveďte připojení robota k Wi-Fi znovu od začátku.

Přidání robota do aplikace

Otevřete mobilní aplikaci RobZone Robot a na domácí stránce stiskněte ikonu „+“ a "Přidat zařízení". Poté spárujte robota podle pokynů v aplikaci.

TIP

- Skutečný postup párování se může drobně lišit, podle aktualizací aplikace. Postupujte vždy podle aktuálních pokynů v aplikaci.
- Požívejte vždy pouze Wi-Fi 2,4GHz.
- Pokud se robot nepřipojí během 2 minut, funkce Wi-Fi, se automaticky vypne. V takovém případě aktivaci Wi-Fi opakujte.

Tipy pro první úklid

Během prvního úklidu, vždy robota sledujte a v případě nutnosti robotovi pomozte vyřešit případné problémy. V případě vybité baterie, robota před zahájením úklidu plně nabijte. Před prvním úklidem robot nejprve zmapuje celý prostor. Zajistěte mu volný průjezd celou domácností. Při mapování robot neuklízí jen si načítá prostory. Po skončení mapy nezapomeňte uložit v aplikaci a editujte místnosti dle potřeby. Tento robotický vysavač je určen ke kompletnímu úklidu celé domácnosti, kterou pokryje jednou mapou. Pokud by vám jedna mapa nestačila máte možnost načíst a uložit další 2 mapy (celkem 1 aktivní mapa + 2 mapy uložené).

Situace a jejich řešení, které při prvním úklidu mohou nastat

Máte příliš nízký prostor pod nábytkem?

Může se stát, že prostor pod vašim nábytkem je stejně vysoký, jako je výška vysavače. Poté je možné, že se robot ve snaze pod nábytkem uklidit, těsně zapasuje pod něj a již se mu nepodaří zpět vyjet. Stejně tak může uvíznout pod radiátorem zavěšeným na zdi.

Řešení: Doporučujeme předem změnit výšku prostorů pod vašim nábytkem v bytě, aby jste takové situaci předešli. Vysavač by měl být min. o 1cm nižší, než je uklizený prostor.

Máte v bytě volně ložené kabely od spotřebičů či počítače?

Dávejte prosím pozor, aby při úklidu vysavač nepřišel do styku s volně loženými kabely. Může se stát, že takový kabel namotá a může dojít i k poškození připojeného přístroje pádem. Obzvláště náchylné jsou tenké kabely.

Řešení: Před začátkem úklidu, kabely odstraňte z podlahy nebo dobře zakryjte.

Nachází se ve vašem bytě přechodové lišty nebo prahy?

Pokud je výška či profil lišty nebo prahu specifický může se stát, že robot takovou lištu nebo práh nepřejede a znemožní mu to volný pohyb po domácnosti, načtení map a následný úklid.

Řešení: Doporučujeme vysoké prahy vyměnit za nízké bezbariérové lišty.

Svítil vám do pokoje přímé slunce?

Pokud na podlahu zasahuje přímé ostré slunce, mohou senzory vyhodnotit takové místo jako překážku a dojde k přerušení úklidu.

Řešení: Pokud zjistíte, že robot má se slunečními paprsky na vaší podlaze problém, zajistěte zastínění pokoje.

Vysávání a vytírání

Duoro X-Comfort dokáže vysávat, vytírat nebo kombinovat oba režimy. Jejich nastavení naleznete v mobilní aplikaci.

Před začátkem používání robota musí být ve stanici voda v nádrži na čistou vodu a instalován prachový sáček. ! Pokud v nádrži na čistou vodu nebude dostatek vody před začátkem úklidu, robot s úklidem nezačne. Aplikace Vás upozorní na doplnění vody.

Přednastaveným režimem pro první úklid je „Vysávat a vytírat současně“.

* Pokud chcete zvolit jiný režim, před spuštěním úklidu změňte nastavení v aplikaci.

Před prvním vytíráním doporučujeme nechat robota 2x vysát.

Režimy úklidu

POUZE VYSÁVAT

POUZE VYTÍRAT

VYSÁT A POTÉ VYTŘÍT

VYSÁVAT A VYTÍRAT SOUČASNĚ

Program vysát a poté vytřít je vhodný pro velmi znečištěné povrchy.

Programy vysávání

EASY CLEAN: program pro rychlý úklid lehce znečištěné podlahy

DAILY CLEAN: program pro rychlý každodenní úklid

DEEP CLEAN: program pro pečlivý úklid více znečištěné podlahy

PERFECT CLEAN: program pro velmi precizní úklid s vysokým sáním

Program úklidu volte podle znečištění podlahy a požadované intenzity uklízení.

Četnost odsávání nečistot

Neodsávat nečistoty » Odsát nečistoty po každém úklidu » Odsát nečistoty při každém praní mopů

Intenzita máčení podlahy při vytírání

NÍZKÁ
STŘEDNÍ
VYSOKÁ

Doba praní mopů

90 vteřin
140 vteřin

Četnost praní mopů během vytírání

KAŽDÝCH 10 MIN
KAŽDÝCH 15 MIN
KAŽDÝCH 20 MIN

Abyste zajistili, že se robot bez potíží vrátí na stanici vyprat mopy a doplnit vodu, je nezbytné, aby robot na začátku úklidu vyjel z nabíjecí stanice. Během úklidu stanici nikdy nepřemísťujte.

Pokud během úklidu dojde k vybití baterie, robot se pojedí automaticky nabít, poté se vrátí do prostoru, kde přestal a bude pokračovat v úklidu (tato funkce lze aktivovat v aplikaci " Režim dokončení úklidu po přerušení").

V aplikaci je možné zadat pokyn k okamžitému odsátí nečistot, odčerpání špinavé vody, vyprání nebo vysušení mopů. Všechny programy a funkce jsou nastavitelné v mobilní aplikaci Robzone Robot.

Péče o mopy

Robotický vysavač před každým vytíracím programem provede automatickou přípravu na vytírání. Vytírací program musí vždy robot startovat přímo ze stanice.

Před úklidem	Během úklidu	Po skončení úklidu
Doplní vodu do nádržky v robota	Dojede vyprat mopy do stanice (frekvenci máčení lze nastavit v aplikaci)	Vypere mopy.
Namočí mopy		Vysuší mopy ! Tento program nepřerušujte

Způsob úklidu

Při prvním spuštění robot nejprve načte mapu (bez uklízení) a tu je třeba uložit a podle potřeby editovat. Pro spuštění úklidu stačí stisknout tlačítko start a robot si sám naplánuje cestu úklidu, podle uložené mapy.

Robot nejprve uklidí kraje podél zdí a poté vnitřní část místnosti. Robot si během úklidu sám určí, kdy je potřeba doplnit vodu do vnitřní nádržky, aby dosáhl co nejlepšího výsledku. Interval praní mopů a odsávání nečistot můžete nastavit v aplikaci.

Pokud robot během vytírání narazí na plochu s kobercem. Zdvih je max 1,5 cm nad pevnou plochu podlahy. ! Před úklidem z podlahy odstraňte kabely a různé předměty, které by mohly být vlečeny, nebo jinak poškozeny. ! Robot nesmí přijít do kontaktu s vodou na podlaže. Robot je výhradně určen pro vytírání nikoliv pro vysávání tekutin.

Možnosti úklidu koberce

Koberce pouze vysát

Jakmile robot narazí na kobercovou plochu, nadzvedne mopy a zvýší sací výkon.

Koberce vysát i setřít mopem

Robot nebude dělat rozdíl v úklidu hladké podlahy a koberce.

Koberci se vyhnout

Jakmile robot narazí na kobercovou plochu, vyhne se jí tak, jako by byla označena NO-GO zónou.


Úklid v patře domu

Pro robotický úklid v jiném poschodí domu doporučujeme použití kompletního setu robot+čisticí stanice. Pokud chcete robota do patra přenášet, přenášejte ideálně i čisticí stanici s umístěním vždy na stejné místo. Pokud chcete do patra přenášet pouze robota bez čisticí stanice je třeba počítat s tím, že tento robot je vyvinut pro plnou spolupráci se stanicí a nebude-li mít stanici v dosahu, bude nezbytné tomu postup úklidu uzpůsobit. Robot potřebuje mít pro programy s vytíráním stanicí na blízku, aby mohl před začátkem úklidu provést automatické namočení mopů a doplnění nádržky s vodou a během úklidu provádět čištění mopů.


- Proto doporučujeme pro úklid v patře, kde nemá robot stanici na blízku volit pouze vysávací programy, bez vytírání.
- Pokud chcete přesto využít programy s vytíráním následujte tento postup:
 1. Nastavte v aplikaci požadovaný vytírací program a nastavte nejdelší interval máčení mopů.
 2. Robota umístěte do čisticí stanice.
 3. Spusťte úklid. Robot automaticky doplní vodu do integrované nádržky a navlhčí mopy. Jakmile robot vyjede ze stanice úklid okamžitě přerušete pauzou.
 4. Robota přeneste do patra, kde chcete úklid provést.
 5. Spusťte pokračování v úklidu.
 6. Takto zvolený úklid by neměl přesáhnout více než 20 minut. Po tomto intervalu dojde zásoba vody v integrované nádržce a robot začne vyhledávat stanici pro její doplnění. Pokud ji nenajde, bude v úklidu pokračovat, ale postupně mopy ztratí vlhkost a vytírání již nebude účinné.
 7. Po skončení úklidu robot zůstane stát na místě kde s úklidem začal. Robota přeneste zpět do stanice a v aplikaci zadejte povel k okamžitému vyčištění a vysušení mopů.

Další funkce

Pauza

Pokud během úklidu stisknete tlačítko , program úklidu se přeruší. Pokud ho stisknete znovu, robot bude v úklidu pokračovat.

Nabíjení

Pokud stisknete během úklidu tlačítko , robot se vrátí na stanici a začne se nabíjet.

TIP Pokud přerušíte úklid, když je robot zrovna ve stanici, aktuální program úklidu se ukončí.

Režim spánku

Pokud nebudete po robotovi vyžadovat žádnou aktivitu, po dobu delší než 10 minut, robot přejde automaticky do režimu spánku a tlačítka na stanici zhasnou. Pro aktivaci robota stiskněte libovolné tlačítko.

TIP Robot přejde automaticky do režimu spánku i poté, co je plně nabitý.

Režim neruší

Režim neruší si můžete sami nastavit. Tato funkce se nastavuje v mobilní aplikaci. Během nastaveného časového úseku režimu neruší, nebude robot nikdy provádět jakýkoliv typ úklidu.

Dětský zámek

Stiskněte a držte společně tlačítka Start/Stop a Home na stanici, po dobu 6 sekund. Dětský zámek lze též aktivovat v aplikaci. Když je aktivován dětský zámek, tlačítka robota i na stanici nebudou reagovat.


Kamera

Kamera zaznamenává real-time video během úklidu a může vám pomoci na dálku řešit problémy při uvíznutí robota. Pokud nechcete kameru využívat můžete ji vypnout tlačítkem na robotovi.

Restartování robota

Pokud robot nereaguje na tlačítka, nebo nejde zastavit, zkuste robota vypnout a znovu zapnout hlavním vypínačem.

Obnovení továrního nastavení

Pokud robot nepracuje ani po restartu správně, je potřeba provést obnovení továrního nastavení. Pro obnovu továrního nastavení stiskněte a držte tlačítko  po dobu 10 sekund, až uslyšíte hlásku „starting to restore factory settings“.

TIP Po návratu do továrního nastavení, budou smazány všechny vaše nastavení, jako časovač úklidu, nebo připojení k Wi-Fi.

Plánovaný úklid

V mobilní aplikaci nastavte čas a den v týdnu, kdy chcete aby robot automaticky uklízel. Funkce je dostupná v aplikaci.

Nastavení jazyka

Zvolte si jazyk jakým chcete, aby robot mluvil. Postup nastavení naleznete v manuálu pro mobilní aplikaci. Funkce je dostupná v aplikaci.

Dálkové ovládání

Směrování robota při přemístování domácností. Funkce je dostupná v aplikaci.

Správa příslušenství

Přehled kondice opotřebitelných částí robota s doporučením k výměně.

Carpet boost

Funkce pro automaticky vyšší výkon sání na kobercích. Funkci aktivujte v aplikaci.

3D laser action

Funkce pro přesnější zaměřování drobných předmětů na podlaze. Funkci aktivujte v aplikaci.

Úklid koberce

Nastavte si, zda chcete, aby robot během úklidu koberce ignoroval, vysál nebo dokonce vysál a setřel mokřím mopem.

Odsávání nečistot

Nastavte si, kdy má robot odsávat nečistoty. Zda po každém úklidu, při každém praní mopů nebo můžete odsávání vypnout. Pokud je funkce automatického odsávání nečistot vypnutá, je třeba zadat povel k odsátí (v aplikaci) jakmile robot dokončí úklid nebo jakmile se odpadní nádoba naplní.

Sušení mopů

Nastavte si, jak dlouho bude stanice po skončení vytírání mopy sušit: 60 min, 120 min, 180 min nebo 240 min. Doporučená doba pro sušení je 180 min.

LED osvětlení stanice (funkce je dostupná pouze u varianty XL)

Při aktivaci funkce bude čistící stanice nasvícena decentním LED osvětlením.

Speciální funkce - Křížový úklid

Při aktivaci funkce, robot provede čištění dvěma směry. Nejprve projede celý prostor klasickým způsobem a poté provede stejný úklid, ale v jiném směru pohybu pro důkladnější vyčištění plochy. Tato funkce není dostupná v režimu vytírání.

Speciální funkce - Důkladné vytírání rohů

Při aktivaci funkce, robot při vytírání podél stěn využívá speciální pohyb, díky kterému mopem dosáhne lépe ke stěnám a do rohů. Ideální pro vytírání podél stěn.

Mapa úklidu

Management několika map, zobrazení cesty úklidu v reálném čase, vybírání zón, editace mapy. Aplikace umožňuje uložení několika map. Každou nově načtenou mapu je nutné uložit, jinak je při dalším úklidu ztracena.

Nastavení plánovaného úklidu

Aktuální čas robot automaticky přebírá z mobilního telefonu nebo zařízení na kterém je instalována aplikace. Pro správné zobrazení času také zkontrolujte zda je správně nastavené časové pásmo ve vašem domácím routeru.

V aplikaci nastavte čas, kdy chcete aby robot uklízel. Zvolte opakování úklidu - dny v týdnu ve kterých chcete, aby úklid prováděl.

Můžete si aktivovat funkci pro zasílání oznámení týkajících se plánovaného úklidu.

Pokud máte pro daný čas aktivovanou funkci NERUŠIT plánovaný úklid neproběhne.

Další funkce

Nastavení jazyka, režim nerušit.

Informace o robotovi

Historie úklidu, stav baterie, údržba.

TIP Funkce a jejich detaily se mohou lišit díky neustálému zlepšování aplikace a updatů.

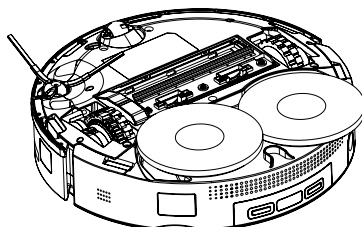
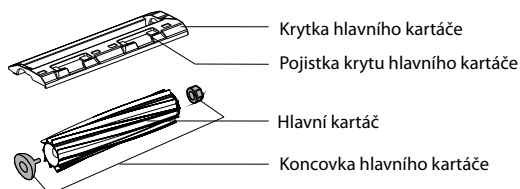
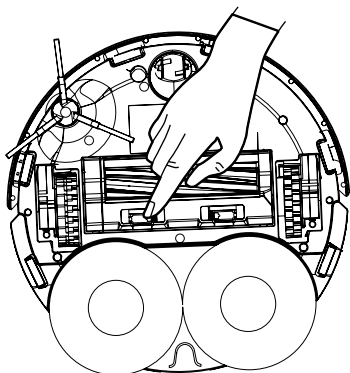
Běžná údržba

Aby váš robot podával stále ten nejlepší výkon, doporučujeme provádět pravidelnou údržbu, v intervalech, které jsou uvedeny v následující tabulce.

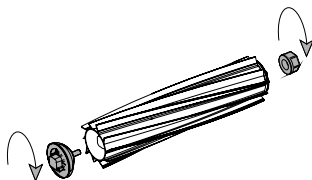
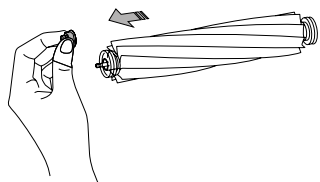
Díl	interval čištění	interval výměny
Přední kolo	čistit podle potřeby	/
Odpadní nádoba	čistit podle potřeby	/
Hlavní kartáč	každé dva týdny	každých 6-12 měsíců
Boční kartáč	každý měsíc	každé 3-6 měsíců
Omyvatelný Hepa filtr	každé dva týdny	každých 6-12 měsíců
Mop	podle potřeby	každý 3-6 měsíc
Sensor lokalizace stanice	každý měsíc	/
Sensory pádu	každý měsíc	/
Sensor podél zdi	každý měsíc	/
Sensor detekce koberce	každý měsíc	/
Hnací kola	každý měsíc	/
Nabíjecí kontakty	každý měsíc	/
Nabíjecí kontakty	stanice každý měsíc	/
Filtr čistící nádoby	podle potřeby	/
Nádrž na čistou/špinavou vodu	podle potřeby	/
Výměnný sáček na nečistoty	měnit dle potřeby	každý 1-2 měsíce

Hlavní kartáč

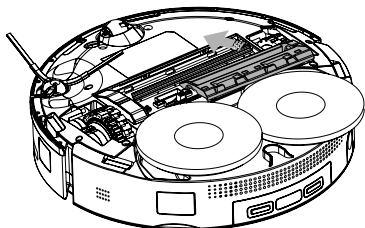
- 1 Otočte robota a stlačte pojistku krytu hlavního kartáče, pro jeho uvolnění.



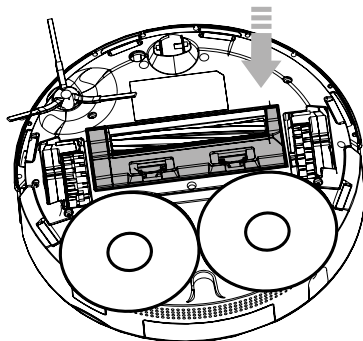
- 2** Vyměňte hlavní kartáč, vysuňte jeho ložisko a povolte koncovky kartáče ve vyznačeném směru. Odstraňte namotané vlasy a ostatní nečistoty, na obou koncích kartáče.



- 3** Vložte hlavní kartáč zpět do robota.



- 4** Vložte zpět kryt hlavního kartáče.

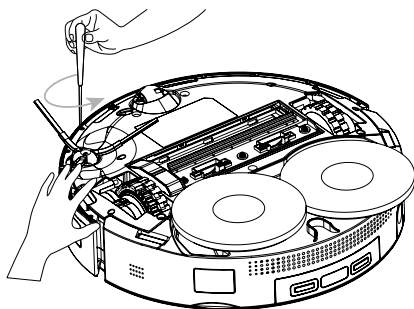


TIP

- K čištění hlavního kartáče použijte hadřík navlhčený v teplé vodě.
- K čištění hlavního kartáče nepoužívejte žádné agresivní čističe.

Boční kartáč

- 1** Otočte robota a uvolněte šroubek bočního kartáčku.
- 2** Kartáček vyjměte, očistěte od nečistot, vložte zpět a utáhněte šroubek.

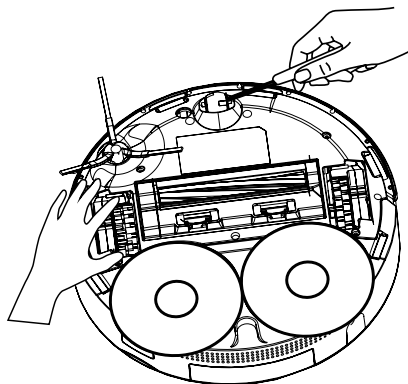


Přední kolo

- 1** Vycvakněte přední kolo, pomocí malého šroubováku, nebo jiného nářadí.

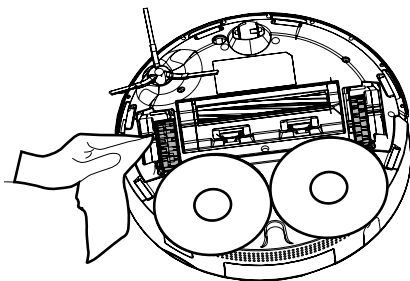
TIP Unášec předního kola, nelze vyndat!

- 2** Opláchněte přední kolo pod vodou, zbavte ho vlasů a jiných nečistot, kolo osušte vložte zpět do unášče a domáčkněte.



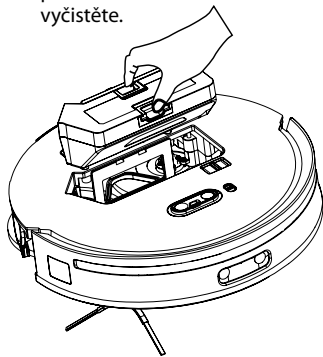
Hlavní kola

Otřete obě kola suchým měkkým hadříkem.

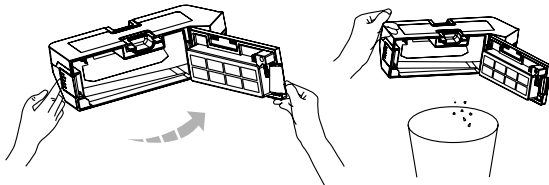


Odpadní nádoba

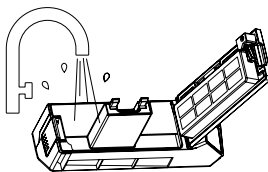
- 1 Sundejte horní magnetický kryt robota a vyjměte odpadní nádobu. Čištění odpadní nádoby není nutné pravidelně, protože nečistoty jsou odsávány do prachového sáčku ve stanici. Občas zkontrolujte zda v nádobě neuvízly větší nečistoty nebo prachové chuchvalce a nádobu vyčistěte.



- 2 Otevřete odpadní nádobu a vysypejte nečistoty



- 3 Otevřete odpadní nádobu viz. obrázek, vypláchněte odpadní nádobu čistou vodou a špinavou vodu z ní vylijte.



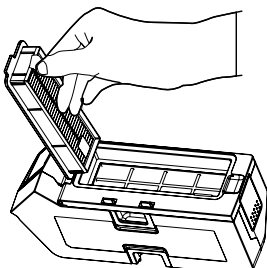
TIP

- Nepřidávejte do čištění odpadní nádoby žádná čisticí, hrozilo by zanesení vzduchového filtru.

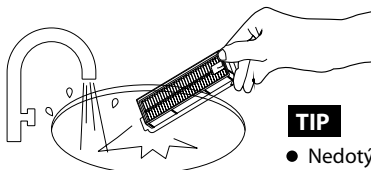
- 4 Nechte nádobu i filtr vyschnout.

Omyvatelný HEPA filtr

- 1 Otevřete kryt HEPA filtru a filtr vyjměte.



- 2 Opakovaně filtr propláchněte, abyste ho zbavili nečistot.



TIP

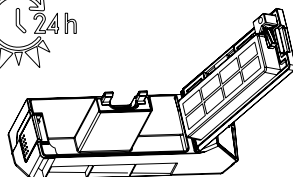
- Nedotýkejte se povrchu filtru rukama, ani žádnými kartáči, nebo ostrými předměty, abyste předešli poškození filtru.

- 3 Nechte filtr vyschnout po dobu 24h a vložte ho zpět.



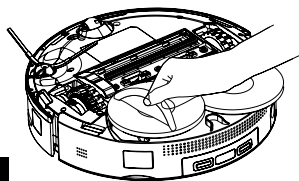
TIP

- Ujistěte se před vložením zpět, že je filtr již zcela suchý.
- Doporučujeme mít dva filtry a střídát je.



Mopy

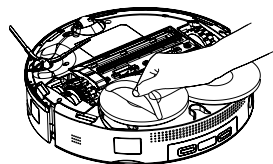
- 1** Odstraňte oba mopy z držáků. Mopy jsou prány a sušeny po každém úklidu. Přesto doporučujeme podle potřeby mop občas vyprat klasicky v pračce při 30°C a nechat volně uschnout.



- 2** Mopy opláchněte a nechte vyschnout.



- 3** Nasadte mopy zpět na jejich držáky.



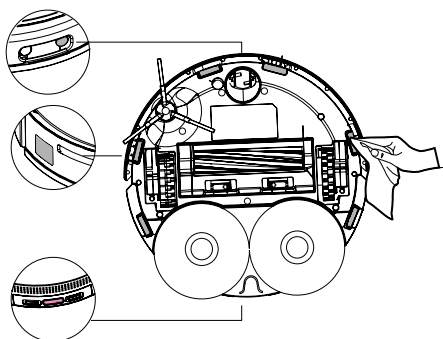
TIP

- Špinavý mop, může mít vliv na kvalitu vytření, před použitím kontrolujte jejich stav.

Senzory robota

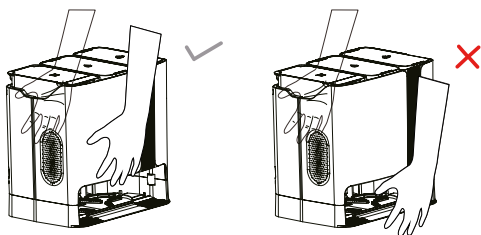
Očistěte a otřete senzory na těle robota suchým měkkým hadříkem.

- 1** Přední senzor na vyhledání stanice, senzor překážek, kamera
- 2** Zadní senzor na vyhledání stanice a kontakty nabíjení.
- 3** Pravý senzor úklidu podél zdi.
- 4** Spodní senzor na detekci koberce a šest pádových senzorů.



Změna umístění stanice

V případě potřeby změny polohy stanice, uchopte stanici za madlo na zadní straně a vnitřní část přední strany a zvedněte stanici viz. obrázek. Nikdy nezvedejte stanici za spodní část, jinak riskujete její pád.



Údržba nádrže na vodu

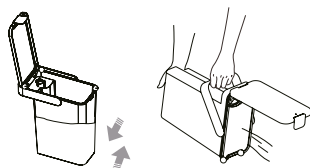
Pravidelně měňte vodu v nádrži, podle toho, jak často robota používáte. Otevřete horní kryt nádrže a vylijte špinavou vodu. Doplňte čistou vodu, nádrž zavřete a přitlačte horní kryt, nádrž protřeptejte a vylijte špinavou vodu. Zavřete horní kryt a vložte nádrž zpět.

Aquamax čistič s dezinfekcí

Doporučujeme dávkování 10-15 víček do nádrže pro čistou vodu a doplnit čistou vodou po označení MAX. Pro zvýšení efektu je možné aplikovat čistič sprejem přímo na zaschlé skvrny na podlaze.

TIP

- Používejte pouze čistič dodávaný výrobcem, jinak riskujete korozi robota i stanice.
- Nepřidávejte do vody příliš mnoho čističe, jinak riskujete prokluz kol robota a tím zhoršenou kvalitu úklidu.
- Nelijte do nádrže horkou vodu, jinak riskujete deformaci nádrže na vodu.
- Pokud ve stanici nějakou vodu mimo nádrž, před vrácením nádrže na místo ji otřete suchým jemným hadříkem.



Automatické čistící stanice

Pro udržování dobré kondice nabíjecí stanice doporučujeme provádět pravidelně proces automatického čištění. Samočištění proces základny aktivujete stisknutím tlačítka "HOME" na stanici po dobu 3 vteřin. Během čištění dojde k výplachu vodního systému a do dolní části stanice se napustí voda, která je na konci procesu odčerpána do nádrže na špinavou vodu.

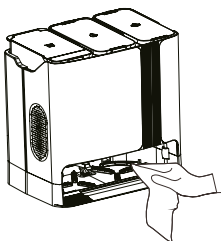
Před spuštěním automatického čištění umístěte robotický vysavač mimo stanici.

Tlačítko HOME stiskněte a držte po dobu 3 vteřin pro aktivaci procesu. Jakmile se vana stanice napustí vodou, stiskněte na stanici tlačítko START. Spustí se čištění a voda z vany se postupně odčerpá. Po skončení procesu se robot automaticky zaparkuje zpět do stanice.

TIP Tento samočištění proces doporučujeme provést i v případě, že stanice po běžném vyčištění mopů neodčerpává všechnu vodu a ta zůstává ve vaně.

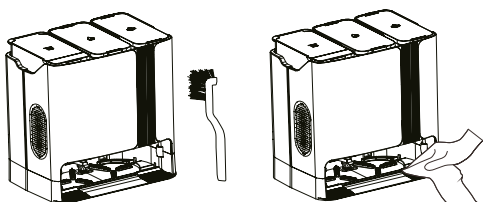
Čištění nabíjecích kontaktů

Otřete nabíjecí kontakty stanice suchým a jemným hadříkem.



Čištění čistící nádoby

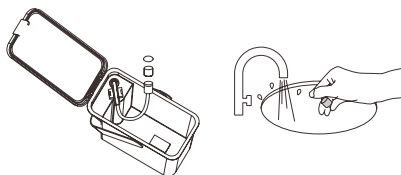
Očistěte čistící nádobu přiloženým čistícím kartáčem a vytřete nádobu suchým hadříkem.



Čištění filtrační houbičky nádrže na čistou vodu

1 Otevřete kryt nádoby a vyndejte nasávací díl. Opatrně sundejte malý kryt a vyjměte filtrační houbičku.

2 Houbičku opláchněte čistou vodou a vraťte ho na místo.

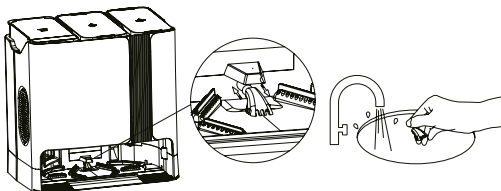


Čištění filtru čistící nádoby (vany)

1 Vytáhněte filtr čistící nádoby směrem nahoru.

2 Opláchněte filtr čistou vodou

3 Nasuňte očištěný filtr zpět na místo.



Pro řešení problému můžete využít animovanou nápovědu v aplikaci.

Výměna sáčku na nečistoty

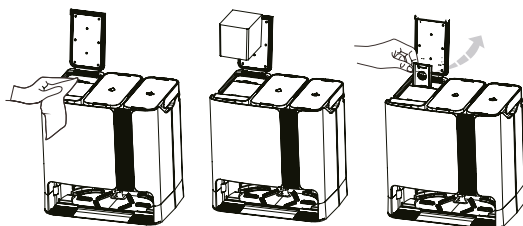
1 Otevřete horní kryt odpadní nádoby, kde je umístěn prachový sáček.

2 Sáček vertikálně vysuňte viz. obrázek a sáček vyhodte.

3 Zavřete horní víko a ujistěte se, že je dobře utěsněné. Pro řádné utěsnění je třeba na víko trochu zatlačit.

TIP

- Sáčky na nečistoty pravidelně vyměňujte.
- Po vyjmutí plného sáčku na nečistoty, je možné tento sáček uzavřít a zabránit tak úniku nečistot.
- Ujistěte se, že jste před zavřením horního víka, vložili nový sáček na nečistoty. Zabráníte tak odsátí nečistot z robota do nádoby bez sáčku.



Výměna baterie

Výměnu baterie není možné provádět v domácích podmínkách. Vyžaduje odbornou montáž a proto se obraťte na autorizovaný servis, kde vám prodají akumulátor a zajistí jeho výměnu.

Skladování robotického vysavače

Vysavač Duoro X-Comfort Profi je koncipovaný pro pravidelný úklid, kdy zůstává permanentně připojen do nabíjecí stanice, která udržuje správný stav baterie a současně zajišťuje, aby robot byl připraven ke každodennímu úklidu. Pokud ho chcete používat např. jen 1x týdně, přesto ho ponechte zapojeného ve stanici a nevypínejte ani robota ani stanici. Odběr el. energie je minimální a o baterii je tak nejlépe postaráno.

Pokud nebudete robota používat déle než 2-3 týdny, (např. z důvodu dovolené) dodržte následující postup:

1. Vyčerpajte vodu z nádržky v robotovi. (stlačte výpusť na boku vysavače a nechte vytéct vodu)
2. Vysavač nechte plně nabit a poté vypněte hlavním vypínačem (pod magnetickým horním krytem)
3. Robota umístěte mimo čisticí stanici na suché místo.
4. Vyprázdněte a vysušte nádrže na vodu v All Comfort stanici a odpojte ji z el. sítě.

Při opětovném použití robota zapněte a stanici instalujte dle návodu. Pokud zaznamenáte pokles baterie vysavače (může nastat), tak ji nechte dobít do plného stavu, aby byl robot připravený k úklidu.

Technické parametry

Model	Duoro X-Comfort
Baterie	14,4 V / 5200 mAh Li-ion
Váha	4,2 kg / stanice 6,3 kg
Typ Wi-Fi	2,4 GHz
Jmenovitý výkon	14,4V
Doba nabíjení	5 - 6h
Jmenovitý výkon stanice	100 V – 120 V 50-60 Hz
Jmenovitý vstupní proud (nabíjení)	0,3 A
Měřený výstup	20 v 2,25 A
Výkon (samočištění)	35 W
Výkon (odsávání)	600 W

Odstraňování potíží

Robot hlásí chybu

Kontrolka robota bliká červeně a ozve se i hlasová chybová hláška. Postupujte podle hlášky robota, nebo průvodce řešení chyb v aplikaci, abyste chybu sami odstranili.

- TIP**
- Pokud během chyby, nedojde po dobu 10 minut k žádné činnosti, robot přejde automaticky do režimu spánku.
 - Pokud během chyby, robota vrátíte na stanici, dojde k ukončení aktuálního programu.

Chyba stanice

Kontrolka stanice svítí červeně a je doprovázena hlasovou chybovou hláškou.

Postupujte podle hlášky stanice, nebo průvodce řešení chyb v aplikaci, abyste chybu sami odstranili.

Pokud nejste schopni chybu eliminovat, kontaktujte naši zákaznickou linku.

Manuální spárování robota se stanicí

Pokud dojde k rozspárování stanice s robotem, kontrolka START/PAUZA na stanici začne blikat a robot nelze ovládat je potřeba stanici zpět spárovat s robotem. Robota umístíte do stanice, otevřete odpadní komoru na stanici a pomalu vysouevjte prachový sáček pomocí táhla na sáčku směrem vzhůru, dokud se neozve zvukový signál. Poté stiskněte a držte tlačítko START/PAUZA na stanici, dokud se neozve zvukový signál. Následně zasuňte táhlo prachového sáčku do původní polohy a uzavřete odpadní komoru. Pokud proběhlo spárování úspěšně, kontrolka START/PAUZA zůstane svítit.

Před odesláním do servisu

Kontrola servisem obvykle vyžaduje zaslání robota i nabíjecí stanice. Pokud si nejste jisti, zda je vzhledem k povaze potíží nutné zasílat i stanici, doporučujeme konzultaci na zákaznické lince.

Před odesláním robota plně nabijte a vypněte hlavním vypínačem.

Upozornění

Vylijte vodu z vodních nádrží, nádrže vymyjte a důkladně vysušte a poté nechte otevřené minimálně 24 hodin prosychat. Důkladně vysušte i houbičku umístěnou v nádrži na čistou vodu.

Zkontrolujte zda je odpadní nádoba v robotovi zcela prázdná.

Mopy vyperte a řádně vysušte.

Robota i stanici pečlivě zabalte do pevného obalového materiálu, aby při přepravě nedošlo k poškození.

Pokud nebudou před odesláním robot, mopy nebo stanice absolutně suché, riskujete během přepravy a manipulace zatečení zbytkové vody do elektronických částí stanice a robota, vznik plísní a následné fatální poškození.

V případě, že bude po převzetí do servisu zjištěno nedostatečné vycištění robota a příslušenství může být účtován servisem poplatek za čištění.

Řešení problémů

Problém	Řešení
Robot nejde zapnout	<ol style="list-style-type: none"> 1. Vybitá baterie. Položte robota na základnu a před použitím, ho plně nabijte. 2. Vysoká, nebo nízká teplota. Používejte robota pouze v rozmezí teplot do 0-40 °C
Robot nejde nabít	<ol style="list-style-type: none"> 1. Stanice není připojena ke zdroji. Ujistěte že jsou oba konce napájecího kabelu zprávně zapojeny. 2. Špatný kontakt. Očistěte kontakty nabíjení jak na stanici, tak na robotovi. Ujistěte se, že na stanici svítí kontrolky.
Pomalé nabíjení	<ol style="list-style-type: none"> 1. Při používání na místech vysokou, nebo nízkou teplotou, si robot automaticky upraví dobu nabíjení tak, aby byla zachována maximální životnost baterie. 2. Jsou špinavé kontakty nabíjení - otřete nabíjecí kontakty suchým hadříkem.
Robot nenajíždí do stanice	<ol style="list-style-type: none"> 1. Kolem stanice je příliš mnoho předmětů. Umístěte stanici do volně přístupného prostoru. 2. Robot je příliš daleko od stanice. Přeneste robota blíž ke stanici a zkuste to znovu.
Nezvyklé zvuky během úklidu	<ol style="list-style-type: none"> 1. Pohyb hlavního kartáče, bočního kartáče, nebo kol, jsou zhoršeny vlivem cizích předmětů, nebo nečistot. Vypněte robota a všechny tyto části zkontrolujte a vyčistěte. 2. Do předního kola vnikly nečistoty. Vycvakněte přední kolo pomocí šroubováku, kolo očistěte a nacvakněte zpět.
Chyba v připojení k Wi-Fi	<ol style="list-style-type: none"> 1. Síť Wi-Fi není dostupná. Restartujte router a opakujte párování. 2. Slabý signál Wi-Fi. Přemístěte robota na místo s dobrým signálem Wi-Fi. 3. Připojení Wi-Fi náhle selhalo. Může jít o chybu vašeho routeru.
Spotřebovává robot energii, když je v základně?	Robot při pobytu ve stanici, spotřebovává extrémně nízké množství energie, která udržuje baterii v ideální kondici.
Je nutné před prvním použitím, nabít robota 16 hodin?	Li-ion baterie nemají paměťový efekt, takže robota je možné začít používat tehdy, když je nabitý na 100% a není potřeba čekat 16 hodin.
Robot nepokračuje v úklidu potom, co přerušil úklid, z důvodu vybití baterie a jel se nabít.	<ol style="list-style-type: none"> 1. Ujistěte se, že robot není v režimu "Nerušit", pokud ano, robot v tomto režimu nebude v úklidu pokračovat. 2. Robot nebude v započatém úklidu pokračovat, pokud byl do stanice přenesen ručně. 3. Ujistěte se, že máte v aplikaci aktivovanou funkci - Režim dokončení úklidu po přerušení.
Náhlá chyba robota	Je pravděpodobné, že jsou zašpiněny senzory úklidu podél zdi, senzory na detekci koberce jsou znečištěny. Očistěte senzory měkkým suchým hadříkem.
Led kontrolka základny bliká červeně	<ol style="list-style-type: none"> 1. Není vložen sáček na nečistoty. Vložte sáček na určené místo. 2. Nádř na vodu není vložena správně. Zkuste ji vložit znovu. 3. Nádř na čistou vodu je prázdná, nebo nádř na špinavou vodu je plná. Čistou vodu doplňte, špinavou vodu vylijte.
Led kontrolka základny svítí červeně	Stanice není spárována s robotem. Postupujte dle návodu na str. 24 "Chyba stanice"

Problém	Řešení
Nizký efekt odsátí nečistot, nebo nestandardní zvuky během odsávání nečistot	Zkontrolujte zda v sacích otvorech nejsou cizí předměty, nebo jiné překážky. Zkontrolujte, zda není plný sáček na nečistoty. Otvory vyčistěte, popřípadě vyměňte sáček.
Slabý efekt praní mopů	Mopy nejsou nasazeny rovně. Sundejte je a znovu nasadte. Zkontrolujte nastavení intenzity praní mopů v aplikaci.
Chyba automatického odsávání nečistot	<ol style="list-style-type: none"> 1. Není vložen sáček na nečistoty. Vložte sáček na určené místo. 2. Ujistěte se, že víko komory na sáček na nečistoty je správně zavřené. 3. Zkontrolujte nastavení odsávání nečistot v aplikaci, zda není vypnuté.
Nedochází k praní mopů	<ol style="list-style-type: none"> 1. Robot nezačal s úklidem na stanici, nebo stanice není vyznačena na mapě. V takovém případě nemůže robot stanici najít a mopy vyprat. 2. Nádrž na čistou, nebou špinavou vodu je prázdná, nebo špatně vložena. Vylijte - doplňte vodu, případně opakujte vložení nádrže.
Po praní mopů zůstává ve vaně stát voda. / Pod pod stanicí zůstává stát voda.	Došlo k zanesení filtru čistící nádoby pro odčerpávání špinavé vody. Vyměňte a vyčistěte filtr (hrabičky), viz údržba stanice str 21 a zadejte povel k okamžitému odčerpání vody v aplikaci (Aplikace - Další nastavení - Vyčistit robota - Odčerpát špinavou vodu)
Chyba rotačního kartáče	Kartáč rozeberte a vyčistěte dle návodu včetně obou jeho koncovek, kde mohou být namotané vlasy.
Robot nevytírá, mopy nejsou mokré	Odšroubujte mopovací podložky a vyčistěte (úzkým předmětem) dva malé otvory na spodní straně podložek. Nastavte čištění mopů na 20 min a nejvyšší intenzitu máčení mopů.

Informace k ochraně životního prostředí

Proces ekologické likvidace baterie. Následující informace nesouvisí s každodenním používáním produktu. Jsou určeny pro případ jeho likvidace.

Vestavěná Li-ion baterie obsahuje chemikálie, které by mohli poškodit životní prostředí. V případě likvidace produktu je nezbytné baterii vyjmout a odevzdat ji na k tomu určeném místě, nebo ji vyhodit do kontejneru, určenému ke sběru starých baterií.

Informace o OEEZ



Všechny produkty označené tímto symbolem jsou odpadní elektrická a elektronická zařízení (WEEE směrnice 2012/19/EU), který by se neměl míchat s netříděným domovním odpadem. Místo toho byste měli chránit lidské zdraví a životní prostředí předáním takového odpadu k tomu určeným osobám, nebo na sběrné místo pro recyklaci odpadních elektrických a elektronických zařízení, určené úřadem vlády nebo místní úřady. Správná likvidace a recyklace pomůže předejít možným negativním vlivům a důsledkům pro životní prostředí a lidské zdraví. V případě potřeby se obraťte na naši zákaznickou linku.

Tento tištěný návod nemusí obsahovat všechna aktuální doporučení a postupy. Aktuální verzi kompletního manuálu naleznete vždy na www.robzone.cz

Poznámka:

Společnost Robzone Europe, si vymezuje právo, dělat jakékoliv designové i technické změny na produktu, z důvodu neustálého vývoje a zlepšování vlastností.

Vyhrazujeme si právo na technické změny a inovace nemající vliv na funkci a bezpečnost robotů. Tyto změny se nemusí projevit v návodech k používání v papírové ani v elektronické podobě. Neneseme odpovědnost za případné tiskové chyby v návodech k používání.

Jakékoliv kopírování a veřejné rozšiřování jednotlivých částí nebo celých návodů k používání bez našeho souhlasu není dovoleno.

www.robzone.cz

www.robzone.sk

Distributor:
RobZone Europe
Průmyslová 11472/11
102 00 Praha 10 - Hostivař
Česká Republika

Vyrobeno v Číně

